

## RTRLED BELL STREET LED

Código: BS050LCOBP742

Descripción: BELL STREET LED 50W PART NIGHT 4200K

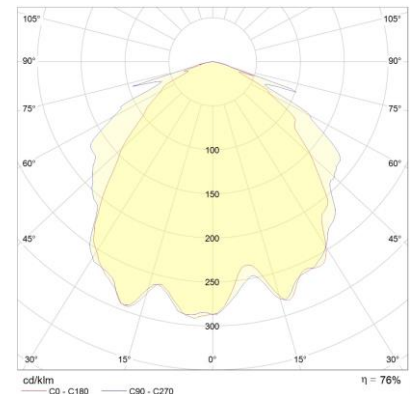


### Información Técnica

No. LED	COB
Lúmenes	4000
Potencia Modulo (W)	50
Expectativa de Vida (Horas)	50,000
Eficacia Modulo (LPW)	80
Temperatura de color (K)	4200
Reproducción cromática (CRI) o (Ra)	70
Clase	Clase 1

### Datos Eléctricos

Driver LED Regulable y Reprogramable	Sistema PART NIGHT
Tensión Alimentación (V) $\pm$ 10%	230
Frecuencia (Hz)	50
Factor Potencia	>0.95 *
Eficiencia (%)	>85
Protección por sobre tensión (kV)	10



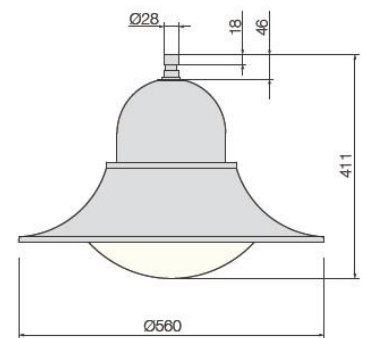
Semi Simétrico  
Circular

### Temperaturas & Seguridad

Temperatura Ambiente Máxima (°C)	50
Temperatura Ambiente Mínima (°C)	-20

### Dimensiones

Diámetro Sujeción brazo curvado superior	38 mm
Tipo Lentes	Polycarbonato
Material Luminaria	Aluminio fundido
Dimensiones (LxWxH mm)	560 x 560 x 411
Peso (kg)	5.8 kg
Rango IK	10
Rango IP	66



Revisión: 20-01-2016

\* A potencia nominal.

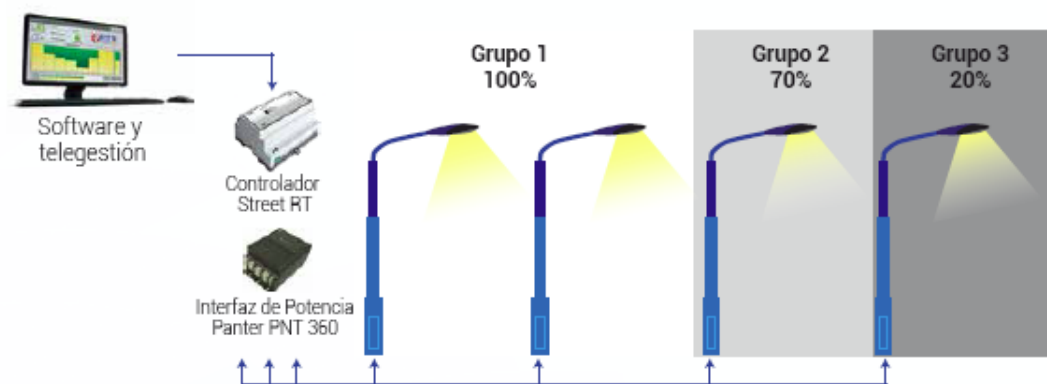
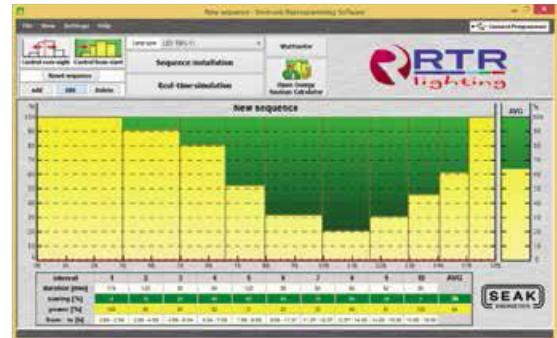
Los datos se basan en pruebas realizadas por RTR Lighting en un ambiente controlado y es representativa del rendimiento relativo en la correspondiente potencia nominal / tensión (por ejemplo 110/240/415). El rendimiento real puede variar dependiendo de las condiciones de operación. Los datos están sujetos a cambios sin previo aviso.

RTR LIGHTING SOLUTIONS, SL. C/ Gavilanes 11. Bis. 28230 Pinto, Madrid. España

Tel: +34 (91) 691 66 12, Fax: +34 (91) 691 22 57, [info@rtr.es](mailto:info@rtr.es), [www.rtr.es](http://www.rtr.es)

## SISTEMA DE TELEGESTIÓN Y AHORRO ENERGÉTICO PART NIGHT

- Comunicación con el equipo vía línea de fuerza (PLC).
- NO requiere línea de mando auxiliar.
- Reprogramación secuencias de regulación de forma sencilla.
- Hasta 10 Niveles de regulación.
- Control por media noche artificial o por hora de encendido.
- Hasta 80% de regulación.



Comunicación PLC, no precisa línea de mando, pudiendo funcionar vía web o de forma autónoma con la programación prefijada.

## SISTEMA DE REGULACIÓN, CONTROL Y TELEGESTIÓN

- Sistema PART NIGHT vía PLC por la línea de fuerza (Power Line Communication).
- Reprogramables vía PLC.
- Sistema de Telegestión.
- Interfaz web integrado, RS232, RS485 Modbus, Ethernet, ...