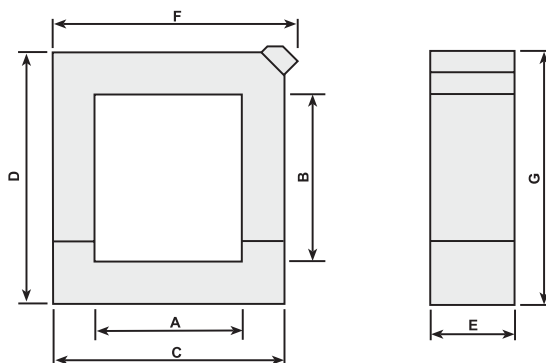


Transformadores de intensidad de núcleo partido y encapsulados en resina

Modelo RT...R



Para facilitar el montaje de transformadores de intensidad en Baja Tensión, tanto en instalaciones en funcionamiento como en nuevas instalaciones, RTR Energía S.L. pone a su disposición una amplia gama de transformadores de núcleo abierto. Dichos transformadores presentan las siguientes ventajas:

- Encapsulados en RESINA, autoextinguibilidad (grado V0).
- Gran resistencia mecánica.
- Posibilidad de conexión a cuadro antiguo (sin necesidad de cortar las barras).

Características Técnicas

NORMAS FUNCIONALES:

- IEC-185 IEC-1010
- DIN.57414 UNE-21.088
- VDE-0414 EN 50081-82
- IEC-801/1-3-4
- Factor de seguridad..... $F_s < 5$
- Frecuencia 50-60 Hz
- Nivel de aislamiento..... 0.72/3kVca
- Temperatura de trabajo..... $-10^{\circ}\text{C} + 50^{\circ}\text{C}$
- Clases de precisión 0.5, 1 y 3
- Secundario..... X/5 ó X/1 A

Dimensiones

Modelo	A	B	C	D	E	F	G
	mm	mm	mm	mm	mm	mm	mm
RT30R	22	32	90	100	34	98	107
RT60R	32	62	120	130	34	129	139
RT80R	52	82	120	150	34	128	157
RT100R	82	104	150	172	34	157	179
RT125R	82	127	150	195	34	157	203
RT160R	82	162	150	230	34	159	239

Modelo RT30R Barra: 30x20 mm / Cable: Diámetro 20 mm

Código	Intensidad (A)	Potencia (VA)			Peso	P.V.P €/Und
		Clase 0.5	Clase 1	Clase 3		
T010030R	100	-	-	3.00	0.83	58,00
T015030R	150	-	-	3.75	0.83	58,00
T020030R	200	-	2.50	4.00	0.88	58,00
T025030R	250	-	3.75	5.00	0.90	58,00
T030030R	300	2.50	4.00	6.00	0.92	58,00
T040030R	400	3.75	5.00	10.0	0.95	58,00

Modelo RT60R Barra: 60x30 mm / Cable: Diámetro 30 mm

Código	Intensidad (A)	Potencia (VA)			Peso	P.V.P €/Und
		Clase 0.5	Clase 1	Clase 3		
T025060R	250	1.00	2.5	3.75	1.00	65,00
T030060R	300	2.00	3.75	5.00	1.00	65,00
T040060R	400	2.50	3.75	7.50	1.00	65,00
T050060R	500	3.75	5.00	15.00	1.10	65,00
T060060R	600	5.00	7.50	20.00	1.10	65,00
T075060R	750	7.50	10.00	20.00	1.10	65,00
T080060R	800	7.50	10.00	20.00	1.10	65,00
T100060R	1000	10.00	15.00	20.00	1.10	65,00

Transformadores de intensidad de núcleo partido y encapsulados en resina

Modelo RT...R

Modelo RT80R Barra: 80x50 mm / Cable: Diámetro 50 mm

Código	Intensidad	Potencia (VA)			Peso	P.V.P
	(A)	Clase 0.5	Clase 1	Clase 3		€/Und
T025080R	250	1.00	2.5	3.75	1.10	70,00
T030080R	300	2.00	3.75	5.00	1.15	70,00
T040080R	400	2.50	3.75	7.50	1.20	70,00
T050080R	500	3.75	5.00	15.00	1.25	70,00
T060080R	600	5.00	7.50	20.00	1.30	70,00
T075080R	750	7.50	10.00	20.00	1.30	70,00
T080080R	800	7.50	10.00	20.00	1.30	70,00
T100080R	1000	10.00	15.00	20.00	1.35	70,00

Modelo RT100R Barra: 100x80 mm / Cable: Diámetro 80 mm

Código	Intensidad	Potencia (VA)			Peso	P.V.P
	(A)	Clase 0.5	Clase 1	Clase 3		€/Und
T025100R	250	1.00	2.5	3.75	1.40	71,00
T030100R	300	2.00	3.75	5.00	1.50	71,00
T040100R	400	2.50	3.75	7.50	1.50	71,00
T050100R	500	3.75	5.00	15.00	1.60	71,00
T060100R	600	5.00	7.50	20.00	1.70	71,00
T075100R	750	7.50	10.00	20.00	1.75	71,00
T080100R	800	7.50	10.00	20.00	1.75	71,00
T100100R	1000	10.00	15.00	20.00	1.75	71,00
T120100R	1200	15.00	20.00	30.00	1.80	71,00
T150100R	1500	15.00	20.00	30.00	1.80	71,00
T200100R	2000	20.00	30.00	45.00	1.80	71,00

Modelo RT125R Barra: 125x80 mm / Cable: Diámetro 80 mm

Código	Intensidad	Potencia (VA)			Peso	P.V.P
	(A)	Clase 0.5	Clase 1	Clase 3		€/Und
T050125R	500	1.25	5.00	7.50	1.65	105,00
T060125R	600	1.25	5.00	15.00	1.70	105,00
T075125R	750	5.00	10.00	20.00	1.75	105,00
T080125R	800	7.50	10.00	20.00	1.75	105,00
T100125R	1000	10.00	20.00	30.00	1.80	105,00
T120125R	1200	15.00	20.00	30.00	1.80	105,00
T150125R	1500	20.00	30.00	45.00	1.90	105,00
T200125R	2000	25.00	30.00	45.00	1.90	105,00
T250125R	2500	25.00	30.00	45.00	1.90	105,00
T300125R	3000	30.00	45.00	60.00	2.05	105,00

Modelo RT160R Barra: 160x80 mm / Cable: Diámetro 80 mm

Código	Intensidad	Potencia (VA)			Peso	P.V.P
	(A)	Clase 0.5	Clase 1	Clase 3		€/Und
T050160R	500	1.25	5.00	7.50	2.4	115,00
T060160R	600	1.25	5.00	15.00	2.4	115,00
T075160R	750	5.00	10.00	20.00	2.4	115,00
T080160R	800	7.50	10.00	20.00	2.4	115,00
T100160R	1000	10.00	20.00	30.00	2.4	115,00
T120160R	1200	15.00	20.00	30.00	2.4	115,00
T150160R	1500	20.00	30.00	45.00	2.4	115,00
T200160R	2000	25.00	30.00	45.00	2.4	115,00
T250160R	2500	25.00	30.00	45.00	2.4	115,00
T300160R	3000	30.00	45.00	60.00	2.4	115,00
T400160R	4000	30.00	45.00	60.00	2.4	115,00
T500160R	5000	30.00	45.00	60.00	2.4	115,00