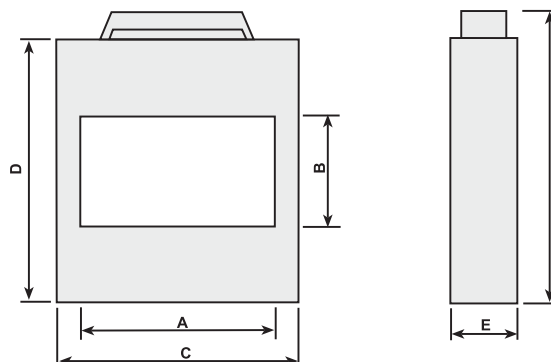


Transformadores de intensidad de núcleo cerrado perfil estrecho y encapsulados en resina

Modelo RT...PE



Para facilitar la instalación de transformadores de intensidad en Baja Tensión en paneles donde la distancia entre barras es reducida, RTR Energía S.L. pone a su disposición una amplia gama de transformadores de perfil estrecho. Dichos transformadores presentan las siguientes ventajas:

- Encapsulados en RESINA, autoextinguibilidad (grado V0).
- Gran resistencia mecánica.
- Tapa de bornes precintable.

Características Técnicas

NORMAS FUNCIONALES:

- IEC-185 IEC-1010
- DIN.57414 UNE-21.088
- VDE-0414 EN 50081-82
- IEC-801/1-3-4
- Factor de seguridad $F_s < 5$
- Frecuencia 50-60 Hz
- Nivel de aislamiento 0.72/3kVca
- Temperatura de trabajo $-10^{\circ}\text{C} + 50^{\circ}\text{C}$
- Clases de precisión 0.5, 1 y 3
- Secundario X/5 ó X/1 A

Dimensiones

Modelo	A	B	C	D	E	F
	mm	mm	mm	mm	mm	mm
RT40PE	41	11	72	85	46	100
RT60PE	61	16	90	100	40	115
RT80PE	82	57	110	120	40	135
RT100PE	102	62	140	130	34	153
RT125PE	127	92	165	176	42	199

Transformadores de intensidad de núcleo cerrado perfil estrecho y encapsulados en resina

Modelo RT...PE

Modelo RT40PE Barra: 40x10 mm

Código	Intensidad		Potencia (VA)			P.V.P
	(A)	Clase 0.5	Clase 1	Clase 3	€/Und	
T030040PE	300	10.00	15.00	20.00	58,00	
T040040PE	400	10.00	15.00	20.00	58,00	
T050040PE	500	10.00	15.00	20.00	58,00	
T060040PE	600	10.00	15.00	20.00	58,00	
T075040PE	750	10.00	15.00	20.00	58,00	
T080040PE	800	10.00	15.00	20.00	58,00	
T100040PE	1000	10.00	15.00	20.00	58,00	

Modelo RT60PE Barra: 30x60 mm

Código	Intensidad		Potencia (VA)			P.V.P
	(A)	Clase 0.5	Clase 1	Clase 3	€/Und	
T040060PE	400	5.00	7.50	10.00	65,00	
T050060PE	500	7.50	10.00	15.00	65,00	
T060060PE	600	10.00	15.00	20.00	65,00	
T075060PE	750	10.00	15.00	20.00	65,00	
T080060PE	800	10.00	15.00	20.00	65,00	
T100060PE	1000	10.00	15.00	20.00	65,00	
T120060PE	1200	10.00	15.00	20.00	65,00	
T150060PE	1500	10.00	15.00	20.00	65,00	
T200060PE	2000	10.00	15.00	20.00	65,00	

Modelo RT80PE Barra: 50x80 mm

Código	Intensidad		Potencia (VA)			P.V.P
	(A)	Clase 0.5	Clase 1	Clase 3	€/Und	
T040080PE	400	5.00	7.50	10.00	70,00	
T050080PE	500	7.50	10.00	15.00	70,00	
T060080PE	600	10.00	15.00	20.00	70,00	
T075080PE	750	10.00	15.00	20.00	70,00	
T080080PE	800	10.00	15.00	20.00	70,00	
T100080PE	1000	10.00	15.00	20.00	70,00	
T120080PE	1200	10.00	15.00	20.00	70,00	
T150080PE	1500	10.00	15.00	20.00	70,00	
T200080PE	2000	10.00	15.00	20.00	70,00	
T250080PE	2500	10.00	15.00	20.00	70,00	

Modelo RT100PE Barra: 60x100 mm

Código	Intensidad		Potencia (VA)			P.V.P
	(A)	Clase 0.5	Clase 1	Clase 3	€/Und	
T075100PE	750	10.00	15.00	20.00	75,00	
T080100PE	800	10.00	15.00	20.00	75,00	
T100100PE	1000	10.00	15.00	20.00	75,00	
T120100PE	1200	10.00	15.00	20.00	75,00	
T150100PE	1500	10.00	15.00	20.00	75,00	
T200100PE	2000	10.00	15.00	20.00	75,00	
T250100PE	2500	10.00	15.00	20.00	75,00	
T300100PE	3000	10.00	15.00	20.00	75,00	

Modelo RT125PE Barra: 80x125 mm

Código	Intensidad		Potencia (VA)			P.V.P
	(A)	Clase 0.5	Clase 1	Clase 3	€/Und	
T200125PE	2000	10.00	15.00	20.00	150,00	
T250125PE	2500	10.00	15.00	20.00	150,00	
T300125PE	3000	10.00	15.00	20.00	150,00	
T400125PE	4000	10.00	15.00	20.00	150,00	
T500125PE	5000	10.00	15.00	20.00	150,00	
T600125PE	6000	10.00	15.00	20.00	150,00	