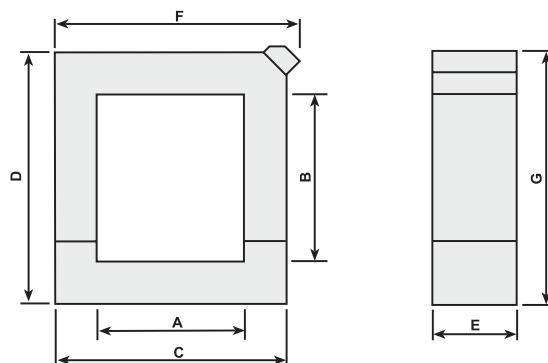


Transformadores de intensidad de núcleo cerrado y encapsulados en resina

Modelo RT...C



Para el montaje de transformadores de intensidad en Baja Tensión, RTR Energía S.L. pone a su disposición una amplia gama de transformadores de núcleo cerrado. Dichos transformadores presentan las siguientes ventajas:

- Encapsulados en RESINA, autoextinguibilidad (grado V0).
- Gran resistencia mecánica.

Características Técnicas

NORMAS FUNCIONALES:

IEC-185	IEC-1010
DIN.57414	UNE-21.088
VDE-0414	EN 50081-82
IEC-801/1-3-4	
· Factor de seguridad.....	F _s <5
· Frecuencia.....	50-60 Hz
· Nivel de aislamiento	0.72/3kVca
· Temperatura de trabajo	-10°C+50°C
· Clases de precisión	0.5, 1 y 3
· Secundario	X/5 ó X/1 A

Dimensiones

Modelo	A	B	C	D	E	F	G
	mm	mm	mm	mm	mm	mm	mm
RT30C	22	32	90	100	34	98	107
RT60C	32	62	120	130	34	129	139
RT80C	52	82	120	150	34	128	157
RT100C	82	104	150	172	34	157	179
RT125C	82	127	150	195	34	157	203
RT160C	82	162	150	230	34	159	239

Modelo RT30C Barra: 30x20 mm / Cable: Diámetro 20 mm

Código	Intensidad (A)	Potencia (VA)			Peso	P.V.P €/Und
		Clase 0.5	Clase 1	Clase 3		
T010030C	100	-	-	3.00	0.83	58,00
T015030C	150	-	-	3.75	0.83	58,00
T020030C	200	-	2.50	4.00	0.88	58,00
T025030C	250	-	3.75	5.00	0.90	58,00
T030030C	300	2.50	4.00	6.00	0.92	58,00
T040030C	400	3.75	5.00	10.00	0.95	58,00

Modelo RT60C Barra: 60x30 mm / Cable: Diámetro 30 mm

Código	Intensidad (A)	Potencia (VA)			Peso	P.V.P €/Und
		Clase 0.5	Clase 1	Clase 3		
T025060C	250	1.00	2.5	3.75	1.00	65,00
T030060C	300	2.00	3.75	5.00	1.00	65,00
T040060C	400	2.50	3.75	7.50	1.00	65,00
T050060C	500	3.75	5.00	15.00	1.10	65,00
T060060C	600	5.00	7.50	20.00	1.10	65,00
T075060C	750	7.50	10.00	20.00	1.10	65,00
T080060C	800	7.50	10.00	20.00	1.10	65,00
T100060C	1000	10.00	15.00	20.00	1.10	65,00

Transformadores de intensidad de núcleo cerrado y encapsulados en resina

Modelo RT...C

Modelo RT80C Barra: 80x50 mm / Cable: Diámetro 50 mm

Código	Intensidad	Potencia (VA)			Peso	P.V.P €/Und
	(A)	Clase 0.5	Clase 1	Clase 3		
T025080C	250	1.00	2.5	3.75	1.10	70,00
T030080C	300	2.00	3.75	5.00	1.15	70,00
T040080C	400	2.50	3.75	7.50	1.20	70,00
T050080C	500	3.75	5.00	15.00	1.25	70,00
T060080C	600	5.00	7.50	20.00	1.30	70,00
T075080C	750	7.50	10.00	20.00	1.30	70,00
T080080C	800	7.50	10.00	20.00	1.30	70,00
T100080C	1000	10.00	15.00	20.00	1.35	70,00

Modelo RT100C Barra: 100x80 mm / Cable: Diámetro 80 mm

Código	Intensidad	Potencia (VA)			Peso	P.V.P €/Und
	(A)	Clase 0.5	Clase 1	Clase 3		
T025100C	250	1.00	2.5	3.75	1.40	71,00
T030100C	300	2.00	3.75	5.00	1.50	71,00
T040100C	400	2.50	3.75	7.50	1.50	71,00
T050100C	500	3.75	5.00	15.00	1.60	71,00
T060100C	600	5.00	7.50	20.00	1.70	71,00
T075100C	750	7.50	10.00	20.00	1.75	71,00
T080100C	800	7.50	10.00	20.00	1.75	71,00
T100100C	1000	10.00	15.00	20.00	1.75	71,00
T120100C	1200	15.00	20.00	30.00	1.80	71,00
T150100C	1500	15.00	20.00	30.00	1.80	71,00
T200100C	2000	20.00	30.00	45.00	1.80	71,00

Modelo RT125C Barra: 125x80 mm / Cable: Diámetro 80 mm

Código	Intensidad	Potencia (VA)			Peso	P.V.P €/Und
	(A)	Clase 0.5	Clase 1	Clase 3		
T050125C	500	1.25	5.00	7.50	1.65	105,00
T060125C	600	1.25	5.00	15.00	1.70	105,00
T075125C	750	5.00	10.00	20.00	1.75	105,00
T080125C	800	7.50	10.00	20.00	1.75	105,00
T100125C	1000	10.00	20.00	30.00	1.80	105,00
T120125C	1200	15.00	20.00	30.00	1.80	105,00
T150125C	1500	20.00	30.00	45.00	1.90	105,00
T200125C	2000	25.00	30.00	45.00	1.90	105,00
T250125C	2500	25.00	30.00	45.00	1.90	105,00
T300125C	3000	30.00	45.00	60.00	2.05	105,00

Modelo RT160C Barra: 160x80 mm / Cable: Diámetro 80 mm

Código	Intensidad	Potencia (VA)			Peso	P.V.P €/Und
	(A)	Clase 0.5	Clase 1	Clase 3		
T050160C	500	1.25	5.00	7.50	2.4	115,00
T060160C	600	1.25	5.00	15.00	2.4	115,00
T075160C	750	5.00	10.00	20.00	2.4	115,00
T080160C	800	7.50	10.00	20.00	2.4	115,00
T100160C	1000	10.00	20.00	30.00	2.4	115,00
T120160C	1200	15.00	20.00	30.00	2.4	115,00
T150160C	1500	20.00	30.00	45.00	2.4	115,00
T200160C	2000	25.00	30.00	45.00	2.4	115,00
T250160C	2500	25.00	30.00	45.00	2.4	115,00
T300160C	3000	30.00	45.00	60.00	2.4	115,00
T400160C	4000	30.00	45.00	60.00	2.4	115,00
T500160C	5000	30.00	45.00	60.00	2.4	115,00