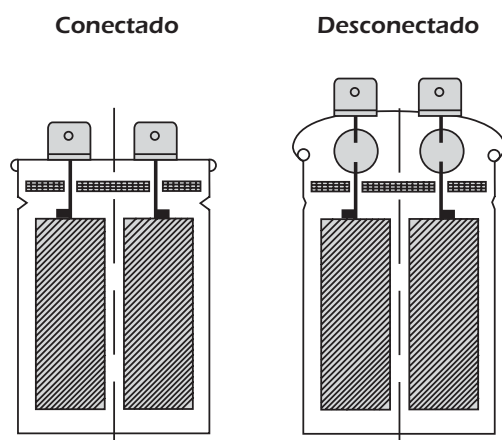


Condensadores monofásicos para corrección del Factor de potencia con desconexión por sobrepresión

Serie EA

230/440/480V, 50Hz



Sistema de desconexión por sobrepresión

Descripción General

Los condensadores **RTR Capacitors** son fabricados con film de polipropileno autorregenerable y de bajas pérdidas. Condensador seco impregnado en resinas estables de poliuretano con gran capacidad de disipación de temperatura y encapsulados en botes de aluminio con sistema de desconexión por sobrepresión.

Aplicaciones

Especialmente diseñados para la corrección del factor de potencia individualmente o en baterías de condensadores.

Sistema de Desconexión por Sobrepresión

Debido a condiciones de trabajo extremas e inadmisibles por sobretensiones, sobreintensidades y altas temperaturas, **RTR Energía S.L.** ha diseñado sus condensadores con un sistema de desconexión por sobrepresión que actúa expandiendo la tapa de los terminales, interrumpiendo la conexión del terminal con el elemento capacitivo.

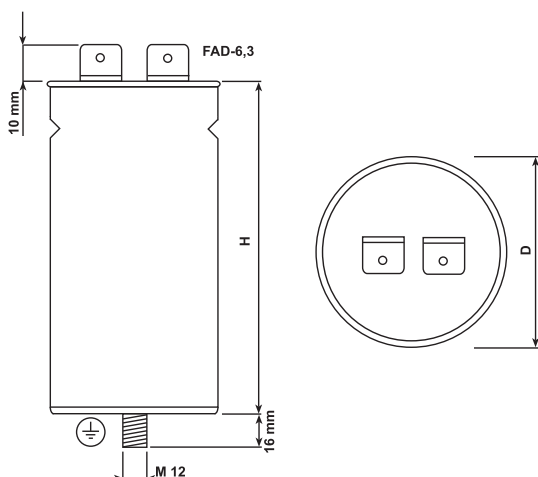
Condensador Seco

Los condensadores **RTR Capacitors** están encapsulados con resina de poliuretano no tóxica, ecológica y con una excelente capacidad de disipación de temperatura, aumentando la vida del condensador.

Características Técnicas

Fabricados según norma	EN 60831-1/2
Tolerancia de potencia.....	- 5% + 10%
Frecuencia.....	50Hz (60Hz bajo demanda)
Gama climática.....	-25°C + 55°C
Pérdidas dieléctricas	≤ 0.5 W/KVAr
Sobretensión máxima.....	1,1 x Un **
Sobreintensidad máxima.....	1,5 x In **
THD Max. en Tensión	2%
THD Max. en Corriente.....	25%
Resistencia de descarga	Incorporada
Acoplamiento.....	Monofásico
Terminales	FAD-6,3
Tipo bote.....	Aluminio
Dispositivo antiexplosión	Por sobrepresión
Dieléctrico.....	Film metalizado de polipropileno
Tensión de ensayo entre terminales.....	2,15 x Un 2 seg.
Tensión de ensayo entre terminales y caja ..	3 KV en AC/10 seg.
Protección de terminales.....	Capuchón de PA-6

Dimensiones



Dimensiones del Bote Terminal de conexión

D x H (mm)	Métrica
70 x 140	FAD 6,3

**Frecuencia Industrial "8 horas cada 24 horas" de fluctuación y regulación de la tensión, valores superiores pueden ocasionar daños en el condensador. EN 60831-1-1996 (20.1)

Serie EA 50 Hz

Potencia	Tensión	Dimensiones	P.V.P
KVAr	V.c.a	D x H (mm)	€/Und
0,83	230 V	70 x 140	17,54
1,67	230 V	70 x 140	24,70
2,50	230 V	70 x 140	36,99

Potencia	Tensión	Dimensiones	P.V.P
KVAr	V.c.a	D x H (mm)	€/Und
0,83	440 V	70 x 140	16,04
1,67	440 V	70 x 140	18,69
2,50	440 V	70 x 140	21,69
3,33	440 V	70 x 140	24,70
4,17	440 V	70 x 140	30,92

Potencia	Tensión	Dimensiones	P.V.P
KVAr	V.c.a	D x H (mm)	€/Und
0,83	480 V	70 x 140	16,71
1,67	480 V	70 x 140	21,39
2,50	480 V	70 x 140	24,15
3,33	480 V	70 x 140	26,90
4,17	480 V	70 x 140	33,68

* Otras tensiones bajo demanda
* 60 Hz bajo demanda