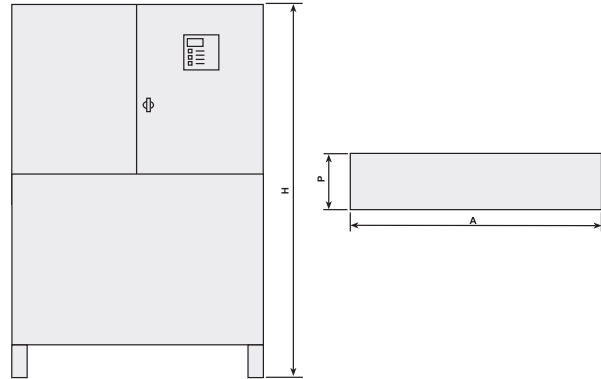


Baterías autorreguladas de condensadores MA/C/CE/TER con filtros de rechazo

Serie ARM

230V, 50Hz



Descripción General

Las baterías de la serie ARM están diseñadas para ser instaladas en redes eléctricas que presentan tasas de distorsión armónica en tensiones THD-V superiores al 3% y distorsiones armónicas en corriente superiores al 30%.

Estos equipos están dotados de un "L-C", mediante una reactancia de rechazo y un condensador especial (RCT) de la misma potencia sintonizado a 134 ó 189 Hz de frecuencia de resonancia.

Están especialmente fabricados para aquellas industrias que tienen instalados elementos que generan cargas no lineales de cierto valor (variadores de velocidad, reactancias electrónicas, rectificadores, arrancadores estáticos de motores etc...).

Debido a las pérdidas caloríficas disipadas se montan en armarios con gran ventilación natural.

- RAL 1013

Accesorios

Nuestras baterías autorreguladas pueden incorporar como accesorios los siguientes componentes:

- Aspiradores y termostatos.
- Interruptor de corte en carga.
- Transformadores de intensidad.

Características Técnicas

Alimentación 230 V c.a.
 Tolerancia $\pm 10\%$.
 Frecuencia 50 ó 60 Hz.
 Temperatura ambiente $-10^{\circ}\text{C}+45^{\circ}\text{C}$.

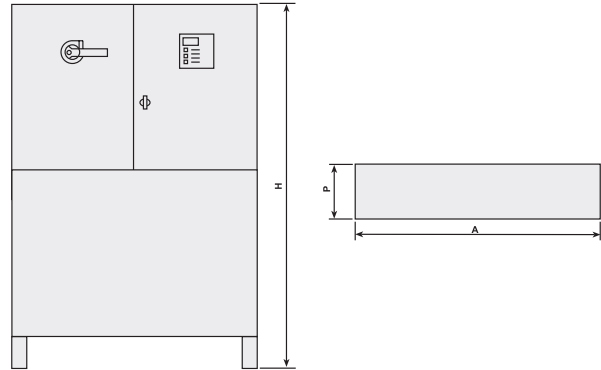
Regulador especial para respuesta rápida.
 NORMAS UNE EN 60831-1-2, EN 60439.

Potencia	Tensión	Composición	Programa	Dimensiones	P.V.P
KVAr	V.c.a	No. escalones x KVAr		H x A x P (mm)	€/Und
50	230 V	3 (1x10+2x20)	1:2:2	Consultar	9.030,00
62.5	230 V	3 (1x12.5+2x25)	1:2:2	Consultar	9.345,00
75	230 V	3 (3x25)	1:1:1	Consultar	9.555,00
87.5	230 V	4 (1x12.5+3x25)	1:2:2	Consultar	9.828,00
100	230 V	4 (4x25)	1:1:1	Consultar	10.710,00
112.5	230 V	5 (1x12.5+4x25)	1:2:2	Consultar	11.434,50
120	230 V	4 (4x30)	1:1:1	Consultar	11.655,00
125	230 V	5 (5x25)	1:1:1	Consultar	11.970,00
137.5	230 V	6 (1x12.5+5x25)	1:2:2	Consultar	12.495,00
150	230 V	6 (6x25)	1:1:1	Consultar	12.757,50
165	230 V	6 (1x15+5x30)	1:2:2	Consultar	13.545,00
180	230 V	6 (6x30)	1:1:1	Consultar	14.259,00
195	230 V	7 (1x15+6x30)	1:2:2	Consultar	14.700,00
220	230 V	6 (1x20+5x40)	1:2:2	Consultar	15.802,50
240	230 V	6 (6x40)	1:1:1	Consultar	16.485,00

Baterías autorreguladas de condensadores MA/C/CE/TER con filtros de rechazo

Serie ARM con interruptor de corte en carga

230V, 50Hz



Descripción General

Las baterías de la serie ARM están diseñadas para ser instaladas en redes eléctricas que presentan tasas de distorsión armónica en tensiones THD-V superiores al 3% y distorsiones armónicas en corriente superiores al 30%.

Estos equipos están dotados de un "L-C", mediante una reactancia de rechazo y un condensador especial (RCT) de la misma potencia sintonizado a 134 ó 189 Hz de frecuencia de resonancia.

Están especialmente fabricados para aquellas industrias que tienen instalados elementos que generan cargas no lineales de cierto valor (variadores de velocidad, reactancias electrónicas, rectificadores, arrancadores estáticos de motores etc...).

Debido a las pérdidas caloríficas disipadas se montan en armarios con gran ventilación natural.

- RAL 1013

Accesorios

Nuestras baterías autorreguladas pueden incorporar como accesorios los siguientes componentes:

- Aspiradores y termostatos.
- Transformadores de intensidad.

Características Técnicas

Alimentación 230 V c.a.
 Tolerancia ±10%.
 Frecuencia 50 ó 60 Hz.
 Temperatura ambiente -10°C+45°C.

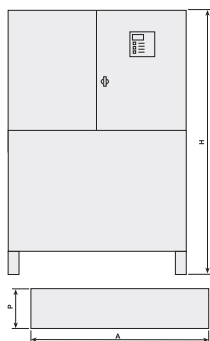
Regulador especial para respuesta rápida.
 NORMAS UNE EN 60831-1-2, EN 60439.

Potencia	Tensión	Composición	Programa	Dimensiones	P.V.P
KVAr	V.c.a	No. escalones x KVAr		H x A x P (mm)	€/Und
50	230 V	3 (1x10+2x20)	1:2:2	Consultar	9.450,00
62.5	230 V	3 (1x12.5+2x25)	1:2:2	Consultar	9.765,00
75	230 V	3 (3x25)	1:1:1	Consultar	9.975,00
87.5	230 V	4 (1x12.5+3x25)	1:2:2	Consultar	10.248,00
100	230 V	4 (4x25)	1:1:1	Consultar	11.340,00
112.5	230 V	5 (1x12.5+4x25)	1:2:2	Consultar	11.980,50
120	230 V	4 (4x30)	1:1:1	Consultar	12.600,00
125	230 V	5 (5x25)	1:1:1	Consultar	12.705,00
137.5	230 V	6 (1x12.5+5x25)	1:2:2	Consultar	13.020,00
150	230 V	6 (6x25)	1:1:1	Consultar	13.650,00
165	230 V	6 (1x15+5x30)	1:2:2	Consultar	14.175,00
180	230 V	6 (6x30)	1:1:1	Consultar	14.805,00
195	230 V	7 (1x15+6x30)	1:2:2	Consultar	15.435,00
220	230 V	6 (1x20+5x40)	1:2:2	Consultar	16.380,00
240	230 V	6 (6x40)	1:1:1	Consultar	17.010,00

Baterías autorreguladas de condensadores MA/C/CE/TER con filtros de rechazo

Serie ARM

400/440V, 50Hz



Características Técnicas

Alimentación 400 ó 440 V c.a.
Tolerancia $\pm 10\%$.
Frecuencia 50 ó 60 Hz.
Temperatura ambiente $-10^{\circ}\text{C}+45^{\circ}\text{C}$.

Regulador especial para respuesta rápida.
NORMAS UNE EN 60831-1-2, EN 60439.

Descripción General

Las baterías de la serie ARM están diseñadas para ser instaladas en redes eléctricas que presentan tasas de distorsión armónica en tensiones THD-V superiores al 3% y distorsiones armónicas en corriente superiores al 30%.

Estos equipos están dotados de un "L-C", mediante una reactancia de rechazo y un condensador especial (RCT) de la misma potencia sintonizado a 134 ó 189 Hz de frecuencia de resonancia.

Están especialmente fabricados para aquellas industrias que tienen instalados elementos que generan cargas no lineales de cierto valor (variadores de velocidad, reactancias electrónicas,

rectificadores, arrancadores estáticos de motores etc...).

Debido a las pérdidas caloríficas disipadas se montan en armarios con gran ventilación natural.

- RAL 1013

Accesorios

Nuestras baterías autorreguladas pueden incorporar como accesorios los siguientes componentes:

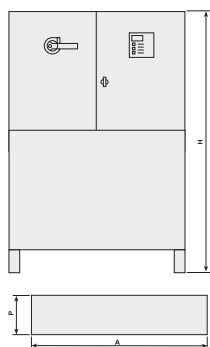
- Aspiradores y termostatos.
- Transformadores de intensidad.

Potencia KVAr	Tensión V.c.a	Composición No. escalones x KVAr	Programa	Dimensiones H x A x P (mm)	P.V.P €/Und
25	400-440 V	3 (1x5+2x10)	1:2:2	Consultar	4.305,00
30	400-440 V	3 (3x10)	1:1:1	Consultar	4.620,00
35	400-440 V	4 (1x5+ 3x10)	1:2:2	Consultar	5.250,00
37.5	400-440 V	2 (1x12.5+1x25)	1:2:2	Consultar	5.355,00
50	400-440 V	3 (2x12.5+1x25)	1:1:2	Consultar	5.565,00
62.5	400-440 V	3 (1x12.5+2x25)	1:2:2	Consultar	5.670,00
70	400-440 V	4 (1x10+3x20)	1:2:2	Consultar	5.880,00
75	400-440 V	5 (1x5+1x10+3x20)	1:2:4	Consultar	5.985,00
87.5	400-440 V	4 (1x12.5+3x25)	1:2:2	Consultar	6.090,00
90	400-440 V	5 (1x10+4x20)	1:2:2	Consultar	6.195,00
100	400-440 V	4 (4x25)	1:1:1	Consultar	6.405,00
105	400-440 V	4 (1x15+3x30)	1:2:2	Consultar	6.562,50
120	400-440 V	4 (4x30)	1:1:1	Consultar	7.350,00
135	400-440 V	5 (1x15+4x30)	1:2:2	Consultar	7.507,50
150	400-440 V	5 (5x30)	1:1:1	Consultar	8.295,00
165	400-440 V	6 (1x15+5x30)	1:2:2	Consultar	8.767,50
180	400-440 V	6 (6x30)	1:1:1	Consultar	9.124,50
195	400-440 V	7 (1x15+6x30)	1:2:2	Consultar	9.355,50
210	400-440 V	4 (1x30+3x60)	1:2:2	Consultar	9.660,00
240	400-440 V	4 (4x60)	1:1:1	Consultar	10.489,50
270	400-440 V	5 (1x30+4x60)	1:2:2	Consultar	10.867,50
280	400-440 V	4 (1x40+3x80)	1:2:2	Consultar	11.550,00
300	400-440 V	5 (1x20+1x40+3x80)	1:2:4	Consultar	11.655,00
320	400-440 V	4 (4x80)	1:1:1	Consultar	11.865,00
360	400-440 V	5 (1x40+4x80)	1:2:2	Consultar	12.600,00
380	400-440 V	6 (1x20+1x40+4x80)	1:2:4	Consultar	13.177,50
400	400-440 V	5 (5x80)	1:1:1	Consultar	13.755,00
440	400-440 V	6 (1x40+5x80)	1:2:2	Consultar	14.700,00
460	400-440 V	7 (1x20+1x40+5x80)	1:2:4	Consultar	15.330,00
480	400-440 V	6 (6x80)	1:1:1	Consultar	15.960,00
520	400-440 V	7 (1x40+6x80)	1:2:2	Consultar	19.950,00
600	400-440 V	8 (1x40+7x80)	1:2:2	Consultar	22.050,00
640	400-440 V	9 (2x40+7x80)	1:1:2	Consultar	22.984,50
720	400-440 V	9 (9x80)	1:1:1	Consultar	25.042,50
760	400-440 V	10 (1x40+9x80)	1:2:2	Consultar	26.260,50
800	400-440 V	11 (2x40+9x80)	1:1:2	Consultar	27.405,00
840	400-440 V	11 (1x40+10x80)	1:2:2	Consultar	28.759,50
860	400-440 V	12 (1x20+1x40+10x80)	1:2:4	Consultar	29.400,00

Baterías autorreguladas de condensadores MA/C/CE/TER con filtros de rechazo

Serie ARM con interruptor de corte en carga

400/440V, 50Hz



Características Técnicas

Alimentación 400 ó 440 V c.a.
 Tolerancia $\pm 10\%$.
 Frecuencia 50 ó 60 Hz.
 Temperatura ambiente $-10^{\circ}\text{C}+45^{\circ}\text{C}$.

Regulador especial para respuesta rápida.
 NORMAS UNE EN 60831-1-2, EN 60439.

Descripción General

Las baterías de la serie ARM están diseñadas para ser instaladas en redes eléctricas que presentan tasas de distorsión armónica en tensiones THD-V superiores al 3% y distorsiones armónicas en corriente superiores al 30%.

Estos equipos están dotados de un "L-C", mediante una reactancia de rechazo y un condensador especial (RCT) de la misma potencia sintonizado a 134 ó 189 Hz de frecuencia de resonancia.

Están especialmente fabricados para aquellas industrias que tienen instalados elementos que generan cargas no lineales de cierto valor (variadores de velocidad, reactancias electrónicas,

rectificadores, arrancadores estáticos de motores etc...). Debido a las pérdidas caloríficas disipadas se montan en armarios con gran ventilación natural.

- RAL 1013

Accesorios

Nuestras baterías autorreguladas pueden incorporar como accesorios los siguientes componentes:

- Aspiradores y termostatos.
- Transformadores de intensidad.

Potencia KVAr	Tensión V.c.a	Composición No. escalones x KVAr	Programa	Dimensiones H x A x P (mm)	P.V.P €/Und
25	400-440 V	3 (1x5+2x10)	1:2:2	Consultar	4.525,50
30	400-440 V	3 (3x10)	1:1:1	Consultar	4.830,00
35	400-440 V	4 (1x5+ 3x10)	1:2:2	Consultar	5.460,00
37.5	400-440 V	2 (1x12.5+1x25)	1:2:2	Consultar	5.565,00
50	400-440 V	3 (2x12.5+1x25)	1:1:2	Consultar	5.775,00
62.5	400-440 V	3 (1x12.5+2x25)	1:2:2	Consultar	5.985,00
70	400-440 V	4 (1x10+3x20)	1:2:2	Consultar	6.195,00
75	400-440 V	5 (1x5+1x10+3x20)	1:2:4	Consultar	6.300,00
87.5	400-440 V	4 (1x12.5+3x25)	1:2:2	Consultar	6.405,00
90	400-440 V	5 (1x10+4x20)	1:2:2	Consultar	6.510,00
100	400-440 V	4 (4x25)	1:1:1	Consultar	6.615,00
105	400-440 V	4 (1x15+3x30)	1:2:2	Consultar	6.919,50
120	400-440 V	4 (4x30)	1:1:1	Consultar	7.560,00
135	400-440 V	5 (1x15+4x30)	1:2:2	Consultar	7.822,50
150	400-440 V	5 (5x30)	1:1:1	Consultar	8.715,00
165	400-440 V	6 (1x15+5x30)	1:2:2	Consultar	9.187,50
180	400-440 V	6 (6x30)	1:1:1	Consultar	9.555,00
195	400-440 V	7 (1x15+6x30)	1:2:2	Consultar	10.080,00
210	400-440 V	4 (1x30+3x60)	1:2:2	Consultar	10.920,00
240	400-440 V	4 (4x60)	1:1:1	Consultar	11.340,00
270	400-440 V	5 (1x30+4x60)	1:2:2	Consultar	11.760,00
280	400-440 V	4 (1x40+3x80)	1:2:2	Consultar	12.232,50
300	400-440 V	5 (1x20+1x40+3x80)	1:2:4	Consultar	12.705,00
320	400-440 V	4 (4x80)	1:1:1	Consultar	13.440,00
360	400-440 V	5 (1x40+4x80)	1:2:2	Consultar	13.965,00
380	400-440 V	6 (1x20+1x40+4x80)	1:2:4	Consultar	14.490,00
400	400-440 V	5 (5x80)	1:1:1	Consultar	14.689,50
440	400-440 V	6 (1x40+5x80)	1:2:2	Consultar	15.330,00
460	400-440 V	7 (1x20+1x40+5x80)	1:2:4	Consultar	15.960,00
480	400-440 V	6 (6x80)	1:1:1	Consultar	16.642,50
520	400-440 V	7 (1x40+6x80)	1:2:2	Consultar	20.580,00
600	400-440 V	8 (1x40+7x80)	1:2:2	Consultar	22.575,00
640	400-440 V	9 (2x40+7x80)	1:1:2	Consultar	23.520,00
720	400-440 V	9 (9x80)	1:1:1	Consultar	25.410,00
760	400-440 V	10 (1x40+9x80)	1:2:2	Consultar	26.775,00
800	400-440 V	11 (2x40+9x80)	1:1:2	Consultar	28.035,00
840	400-440 V	11 (1x40+10x80)	1:2:2	Consultar	29.400,00
860	400-440 V	12 (1x20+1x40+10x80)	1:2:4	Consultar	30.135,00